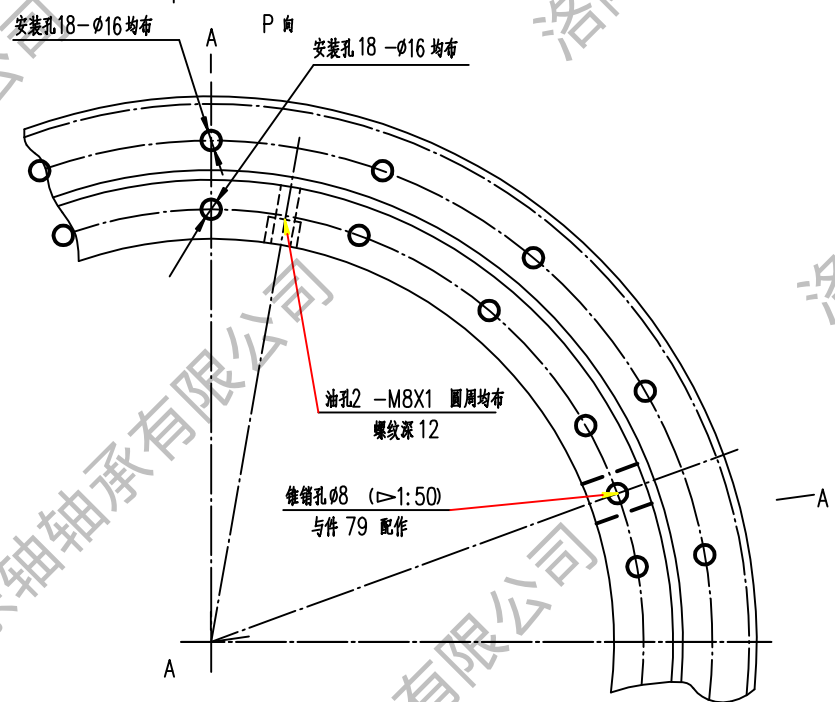


模数	m	4
齿数	Z	86
变位系数	X	0
压力角	$\alpha$	20°



技术要求:

1. 成品滚道内注满EP2润滑脂
2. 锻件调质硬度HB229-269, 沟道表面淬火HRC52-58
3. 孔光洁度  $\nabla 5$
4. 装配后在轴承端面标志: LYDZ 01-330, 数量位置=S=标记
5. 交货状态轴承注入锂基润滑脂, 并带2个油嘴

件号	名称	数量	材料	单件重量 (kg)	总计重量 (kg)	附注
58	第二密封圈	1	耐油橡胶 I-3			
68	密封圈	1	耐油橡胶 I-3			
79	滚子	1	钢 42CrMo-GB/T2033			
19	锥销	1	钢 45-GB/T699			
04	钢球+圆滑块06	1	钢 GCr15-GB/T18254			
02	内圈	1	钢 42CrMo-GB/T2033			
01	外圈	1	钢 42CrMo-GB/T2033			
外齿四点接触球 转盘轴承 精密轴承制造专家				N° LYDZ 01-330 重量(kg): 23		比例: 无
电话: 13700810892 日期: 2015.07.16				LYDZC 洛阳东轴轴承有限公司		

图号	
图名	
底图总号	
底图总号	
签字	日期