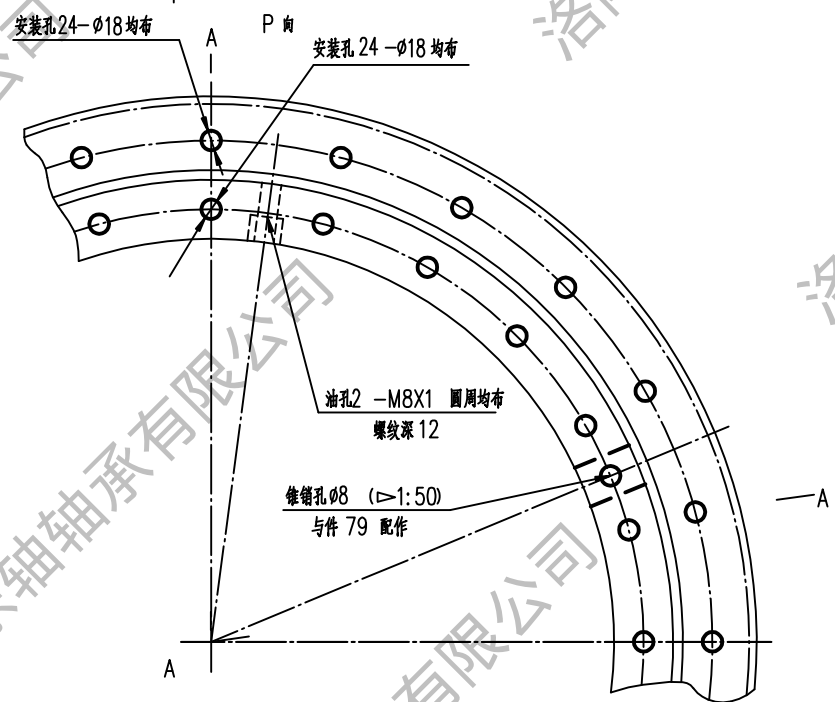


模数	m	6
齿数	Z	94
变位系数	X	0
压力角	α	20°



- 技术要求:
1. 成品液道内注满P2润滑脂
 2. 件调质硬度HB229-269, 沟道表面淬火HRC52-58
 3. 孔光洁度 $\nabla 5$
 4. 装配后在轴承端面标志: LYDZ 01-543, 数量位置=S=标记
 5. 交货状态轴承注入锂基润滑脂, 并带2个油嘴

件号	名称	数量	材料	单件重量 (kg)	总计重量 (kg)	附注
58	第二密封圈	1	耐油橡胶 I-3			
68	密封圈	1	耐油橡胶 I-3			
79	楔子	1	钢 42CrMo-GB/T2033			
19	锥销	1	钢 45-GB/T699			
04	钢球+圆筒块06	1	钢 GCr15-GB/T18254			
02	内圈	1	钢 42CrMo-GB/T2033			
01	外圈	1	钢 42CrMo-GB/T2033			
外齿四点接触球 转盘轴承 精密轴承制造专家 电话: 13700810892				N° LYDZ-01-543 重量(kg): 71 比例: 无		
设计: 工艺会签 校对: 审定 审核: 批准 标准化审查:		日期: 2017.05.15		LYDZC 洛阳东轴轴承有限公司		

描图	
描校	
底图总号	
底图总号	
签字	日期