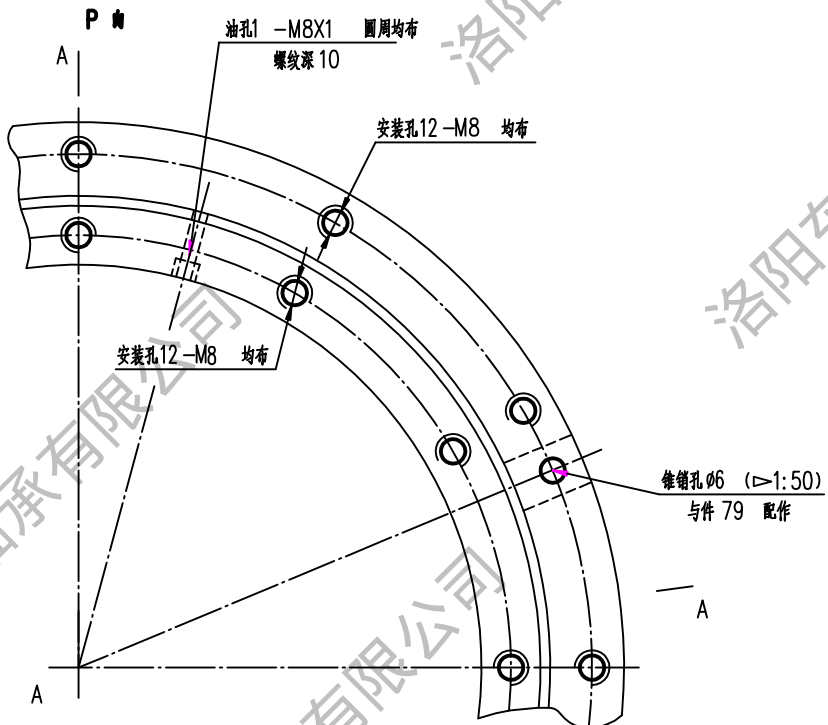
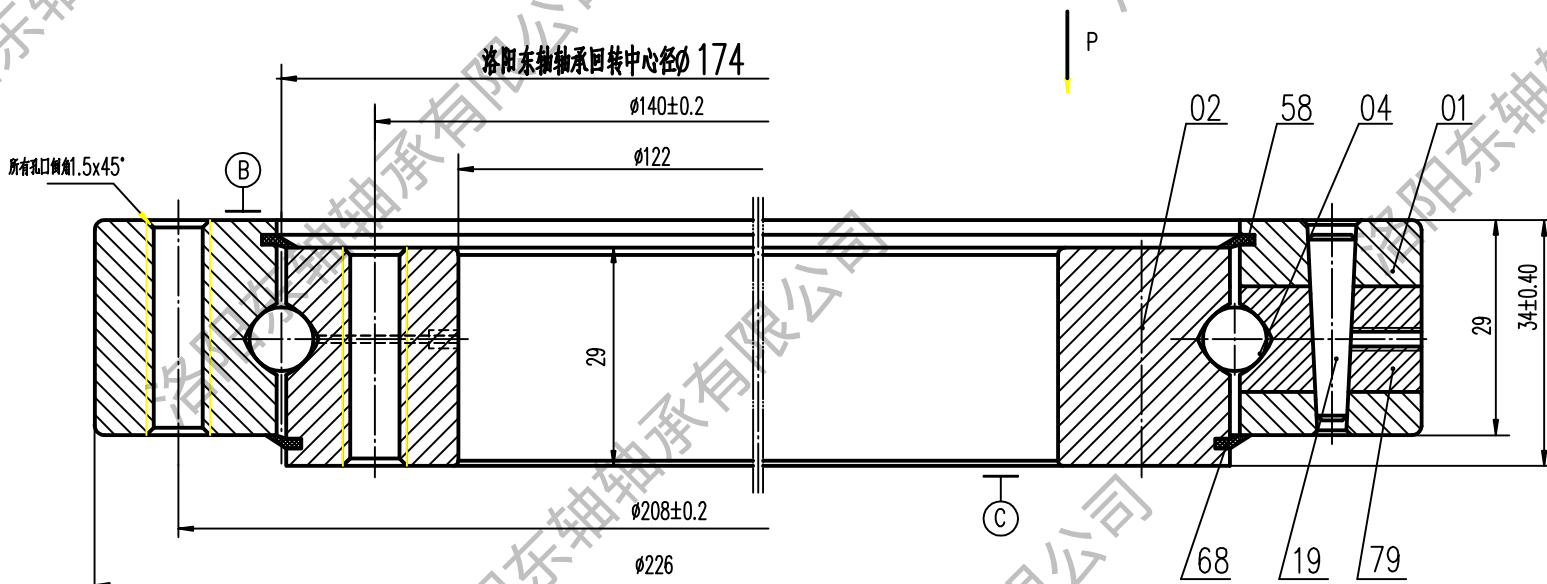


A-A



技术要求:

1. 成品滚道内注满EP2润滑脂
2. 钢件调质硬度HB229-269, 沟道表面淬火HRC52-58

3. 孔光洁度 $\nabla 5$

58	第二密封圈	1	耐油橡胶 I-3			
68	密封圈	1	耐油橡胶 I-3			
79	定子	1	钢 42CrMo-GB/T2033			
19	锥销	1	钢 45-GB/T699			
04	钢球	1	钢 GCr15-GB/T18254			
02	内圈	1	钢 42CrMo-GB/T2033			
01	外圈	1	钢 42CrMo-GB/T2033			
件号	名称	数量	材料	单件总计		附注
				重量 (kg)		
				四点接触球		N° LYDZ 00-226
				转盘轴承		
				重量(kg): 5.8		比例: 无
标记/处数/更改文件号/签字/日期					LYDZC 洛阳东轴轴承有限公司 电话: 13700810892	
设计/赵志刚/工艺会签						
校对/ / 审定						
审核/ / 批准						
标准化审查		■ 日期: 2012.03.022				

图号	
图名	
图底图总号	
底图总号	
签字	日期