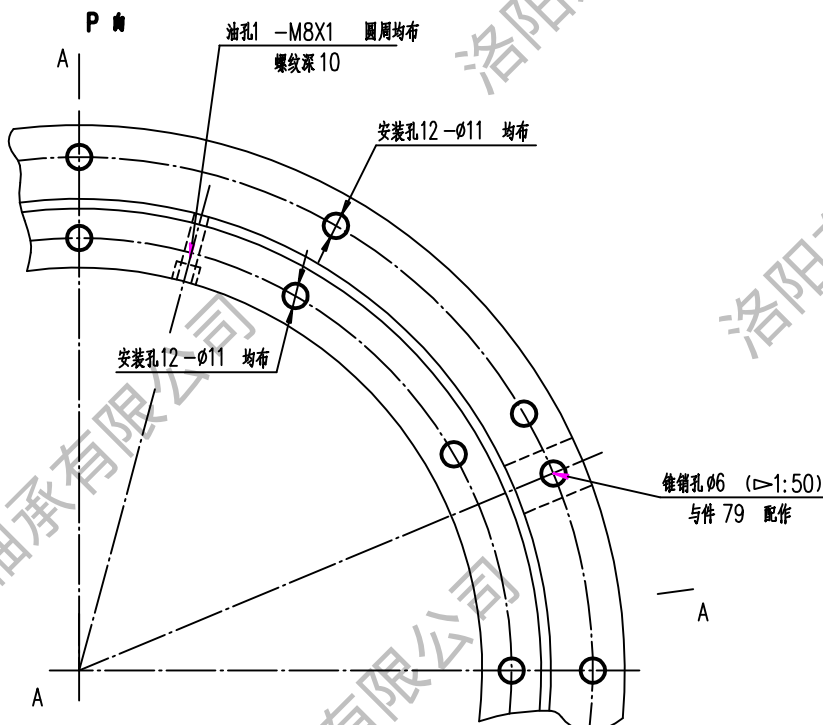
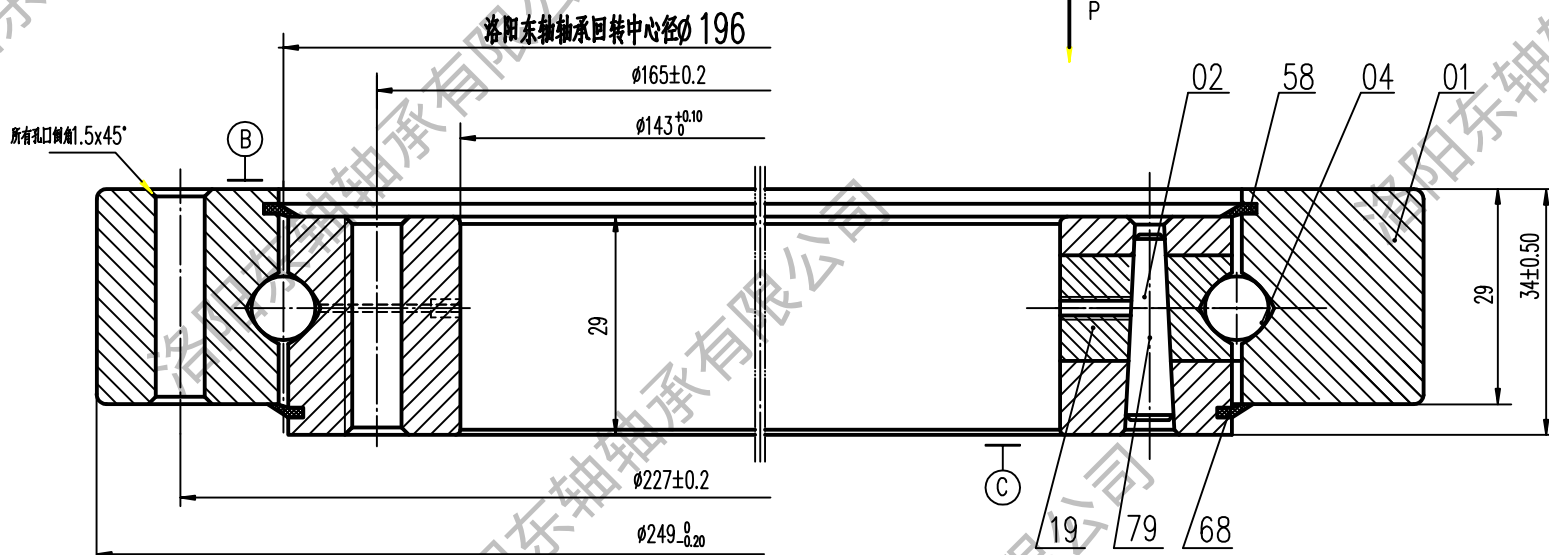


A-A



技术要求:

1. 成品滚道内注满EP2润滑脂基脂
2. 钢件调质硬度HB229-269, 沟道表面淬火HRC52-58

3. 孔光洁度 $\nabla 5$

58	第二密封圈	1	耐油橡胶 I-3				
68	密封圈	1	耐油橡胶 I-3				
79	基子	1	钢42CrMo-GB/T2033				
19	锥销	1	钢 45-GB/T699				
04	钢球	1	钢 GCr15-GB/T18254				
02	内圈	1	钢42CrMo-GB/T2033				
01	外圈	1	钢42CrMo-GB/T2033				
件号	名称	数量	材料	单件重量 (kg)	总计重量 (kg)	附注	
四点接触球 转盘轴承				N° LYDZ 00-249			
				重量(kg): 6.9		比例: 无	
精密轴承制造专家				LYDZC			
电话: 13700810892				洛阳东轴轴承有限公司			
标记	处数	更改文件号	签字	日期			
设计	赵志刚	工艺会签					
校对		审定					
审核		批准					
标准化审查		日期: 2012.04.05					

图号	
图名	
底图总号	
底图总号	
签字	日期