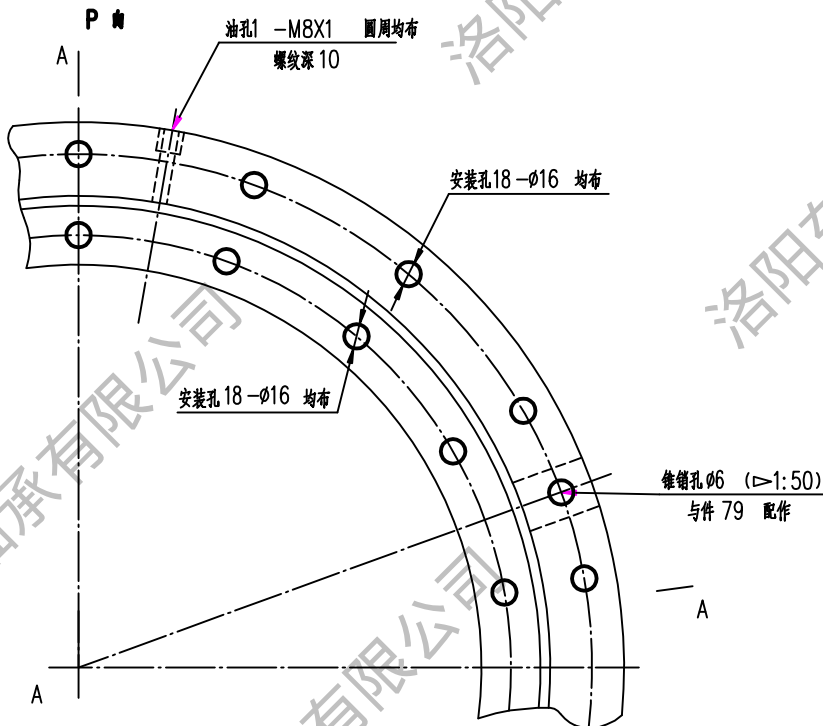
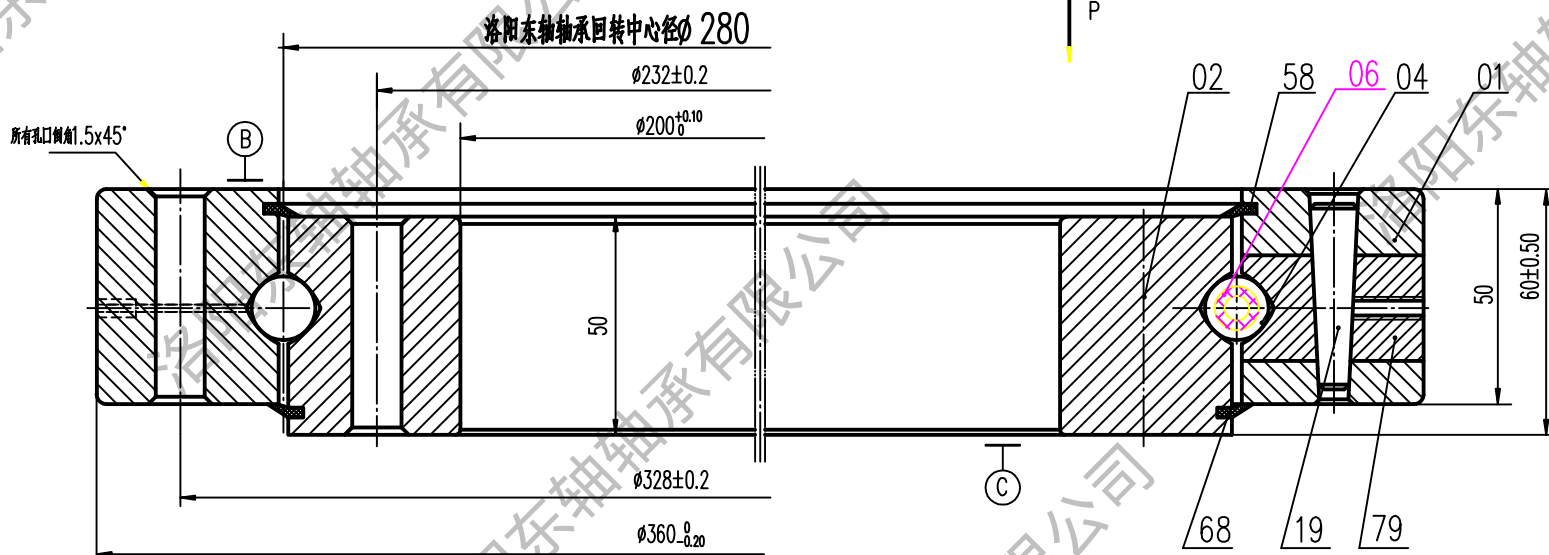


A-A



技术要求:

1. 成品滚道内注满EP2润滑脂
2. 锻件调质硬度HB229-269, 沟道表面淬火HRC52-58

3. 孔光洁度 $\nabla 5$

58	第二密封圈	1	耐油橡胶 I-3					
68	密封圈	1	耐油橡胶 I-3					
79	塞子	1	钢42CrMo-GB/T2033					
19	锥销	1	钢45-GB/T699					
06	隔离块	1	钢1010-HG2-869					
04	钢球		钢GCr15-GB/T18254					
02	内圈	1	钢42CrMo-GB/T2033					
01	外圈	1	钢42CrMo-GB/T2033					
件号	名称	数量	材料	单件重量 (kg)	总计重量 (kg)	附注		
四点接触球 转盘轴承				N° LYDZ 00-360				
				重量(kg): 30		比例: 无		
设计	赵志刚	工艺会签	精密轴承制造专家 LYDZC 洛阳东轴轴承有限公司 电话: 13700810892					
校对		审定						
审核		批准						
标准化审查		日期: 2012.04.28						

图号	
图名	
图底图总号	
底图总号	
签字	日期