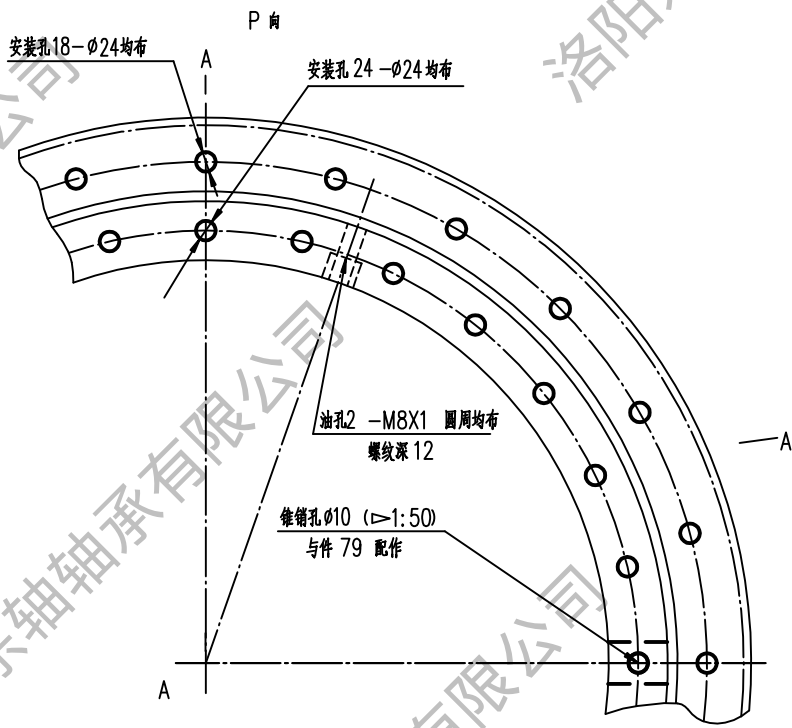


模数	m	4
齿数	Z	282
变位系数	X	0
压力角	$\alpha$	20°

技术要求:

1. 成品滚道内注满EP2润滑脂
2. 锻件调质硬度HB229-269, 沟道表面淬火HRC52-58
4. 装配后在轴承端面标志: LYDZ 01-852, 装带位置用S·标记
5. 交货状态轴承注入锂基润滑脂, 并带2个油嘴
6. 轴承使用温度: -25°-80°

3. 孔光洁度  $\nabla 5$



58	第二密封圈	1	耐油橡胶 I-3			
68	密封圈	1	耐油橡胶 I-3			
79	塞子	1	钢 42CrMo-GB/T2033			
19	锥销	1	钢 42CrMo-GB/T2033			
06	隔离块		尼龙 1010-HG2-869			
04	钢球		钢 GCr15-GB/T18254			
02	内圈	1	钢 42CrMo-GB/T2033			
01	外圈	1	钢 42CrMo-GB/T2033			
件号	名称	数量	材料	单件重量 (kg)	总计重量 (kg)	附注
四点接触球 转盘轴承				N°LYDZ 01-852		
				重量(kg): 129		比例: 无
精密轴承制造专家				LYDZC		
电话: 13700810892				洛阳东轴轴承有限公司		
设计	工艺会签					
校对	审定					
审核	批准					
标准化审查	日期: 2013.4.03					

图	
校	
底图总号	
底图总号	
签字	日期