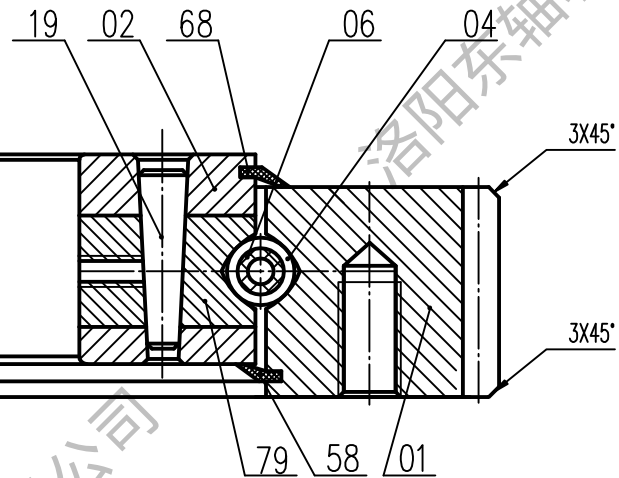
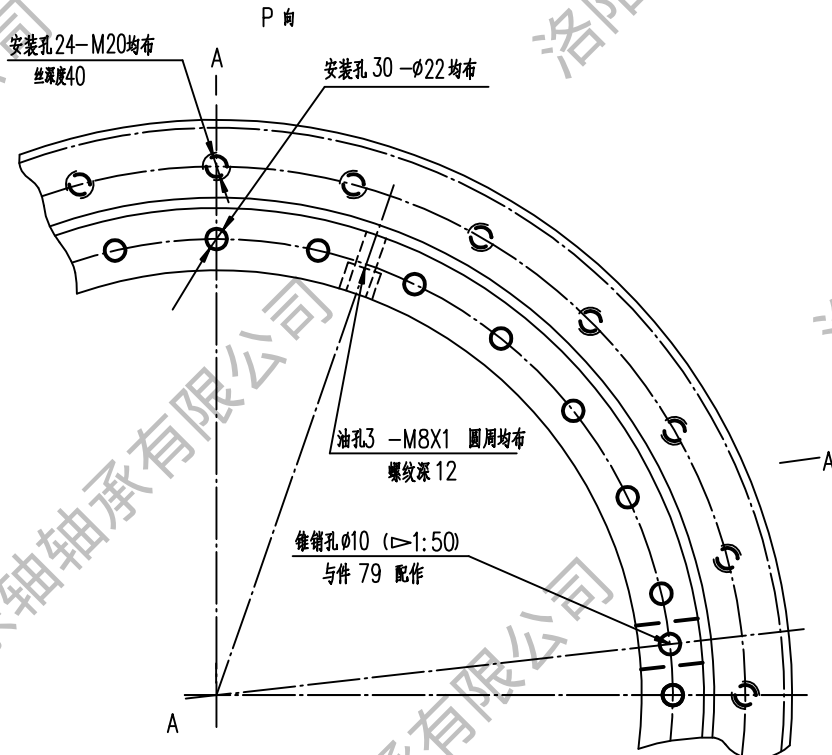


模数	m	10
齿数	Z	88
变位系数	X	+0.5
压力角	α	20°



技术要求:

1. 成品滚道内注满EP2 润滑锂基脂
2. 锻件调质硬度HB229-269, 沟道表面淬火HRC52-58
4. 装配后在轴承端面标志: LYDZ 01-910, 数量位置用-S-标记
5. 交货状态轴承注入锂基润滑脂, 并带2个油嘴
6. 轴承使用温度: -25°-80°



58	第二密封圈	1	耐油橡胶 I-3				
68	密封圈	1	耐油橡胶 I-3				
79	塞子	1	钢 42CrMo-GB/T2033				
19	锥销	GB/T118	1	钢 42CrMo-GB/T2033			
06	隔离块			尼龙 1010-HC2-869			
04	钢球			钢 GCr15-GB/T18254			
02	内圈	1	钢 42CrMo-GB/T2033				
01	外圈	1	钢 42CrMo-GB/T2033				
件号	名称	数量	材料	单件总重		附注	
				重量 (kg)			
				四点接触球		N°LYDZ 01-910	
				转盘轴承		重量(kg):182 比例:无	
				精密轴承制造专家		LYDZC	
				电话:13700810892		洛阳东轴轴承有限公司	
标记	处数	更改文件号	签字	日期			
设计			工艺会签				
校对			审定				
审核			批准				
标准化审查			日期:2016.4.20				

描图	
描校	
底图总号	
底图总号	
签字	日期