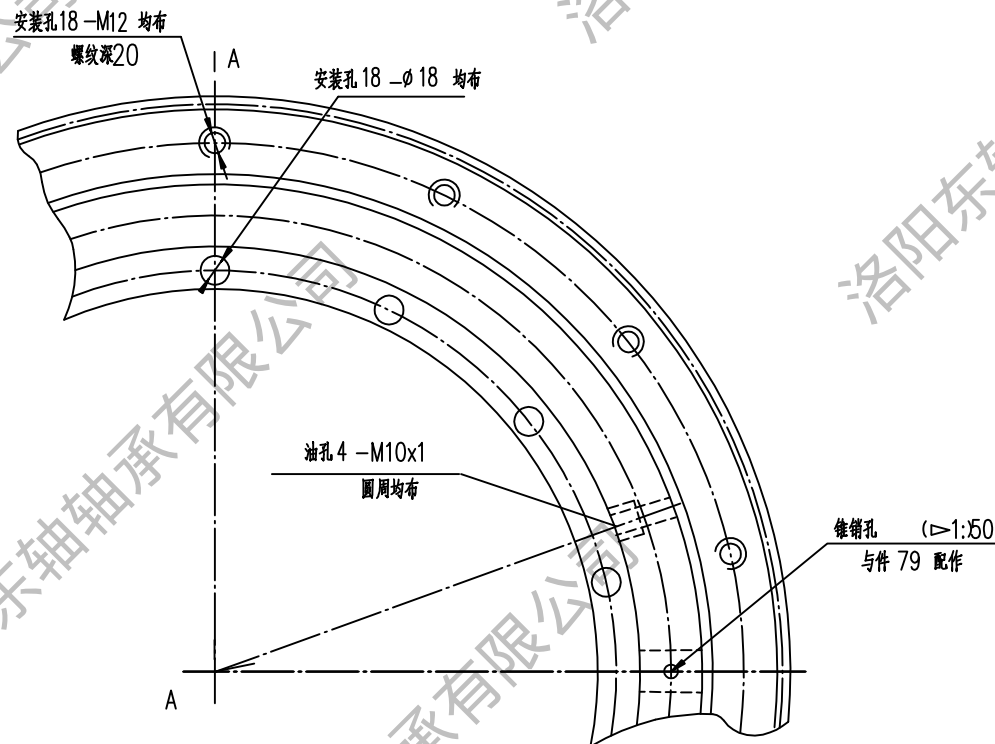


模数	m	8
齿数	Z	117
变位系数	X	0
齿精度	998GK-GB10095	
削顶量	KM 0.85	

技术要求:

1. 成品液道内注满EP2润滑脂
2. 锻件调质硬度HB229-269, 沟道表面淬HRC52-58
4. 装配后在轴承端面标志: LYDZ 01-950.1-L, 装位位置-S*标记
5. 交货状态轴承注入锂基润滑脂, 并带2个油嘴
6. 轴承使用温度: -25°-80°



件号	名称	数量	材料	单件重量 (kg)	总计重量 (kg)	附注
58	第二密封圈	1	耐油橡胶 I-3			
68	密封圈	1	耐油橡胶 I-3			
79	塞子	1	钢 42CrMo-GB/T2033			
19	锥销	1	钢 45-GB/T699			
06	隔离块		尼龙 1010-HC2-869			
04	钢球		钢 GCr15-GB/T18254			
02	内圈	1	钢 42CrMo-GB/T2033			
01	外圈	1	钢 2CrMo-GB/T2033			
件号 名称 数量 材料				单件重量 (kg)	总计重量 (kg)	附注
四点接触球 转盘轴承				N°LYDZ 01-950-L		
				重量(kg): 70	比例: 无	
精密轴承制造专家				LYDZC		
电话: 13700810892				洛阳东轴轴承有限公司		
标记	处数	更改文件号	签字	日期		
设计			工艺会签			
校对			审定			
审核			批准			
标准化审查			日期: 2015.09.16			

描图	
描校	
底图总号	
底图总号	
签字	日期