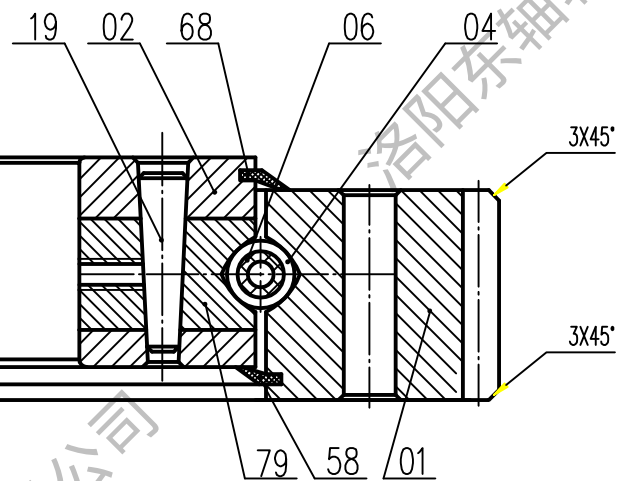


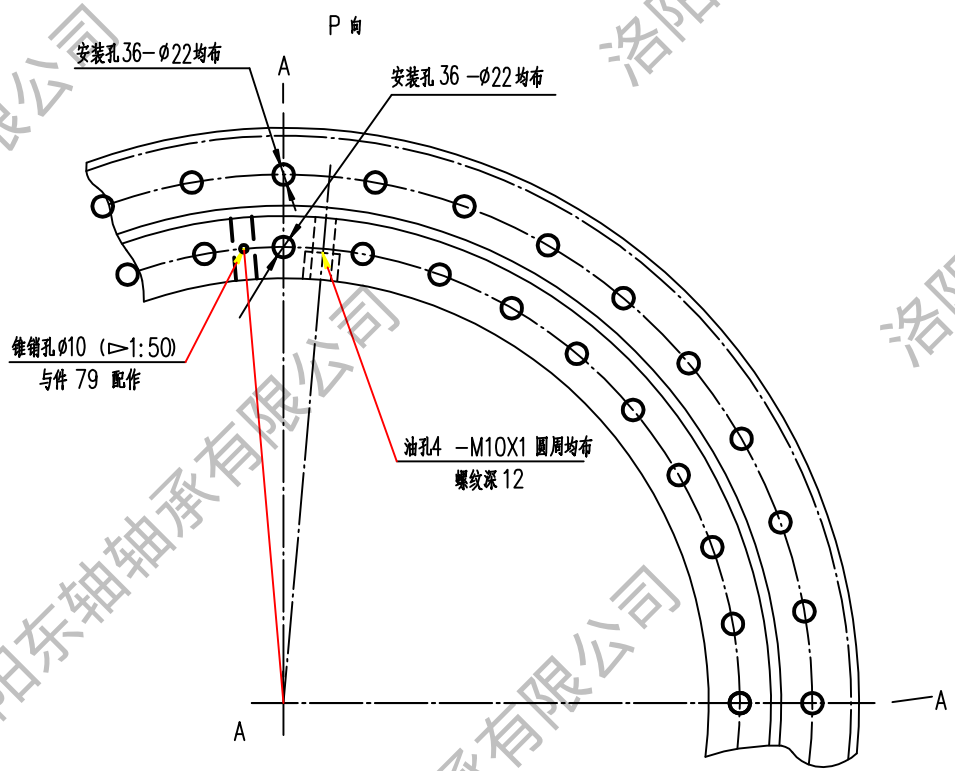
模数	m	8
齿数	Z	125
变位系数	X	0
压力角	a	20°



3. 孔光洁度 $\nabla 5$

技术要求:

1. 成品滚道内注满EP2 润滑锂基脂
2. 锻件调质硬度HB229-269, 沟道表面淬火HRC52-58
4. 装配后在轴承端面标志: LYDZ 01-1022, 数量位置用S*标记
5. 交货状态轴承注入锂基润滑脂, 并带2个油嘴
6. 轴承使用温度: -25°-80°



件号	名称	数量	材料	单件重量 (kg)	总计重量 (kg)	附注
58	第二密封圈	1	耐油橡胶 I-3			
68	密封圈	1	耐油橡胶 I-3			
79	基子	1	钢 42CrMo-GB/T2033			
19	锥销	1	GB/T118 钢 42CrMo-GB/T2033			
06	隔离块	1	尼龙 1010-HC2-869			
04	钢球	1	钢 GCr15-GB/T18254			
02	内圈	1	钢 42CrMo-GB/T2033			
01	外圈	1	钢 42CrMo-GB/T2033			
				单件总计重量 (kg)		附注
四点接触球 转盘轴承				N° LYDZ 01-1022		
				重量(kg): 161		比例: 无
精密轴承制造专家				LYDZC		
电话: 13700810892				洛阳东轴轴承有限公司		
设计	工艺会签					
校对	审定					
审核	批准					
标准化审查	日期: 2013.4.16					

描图	
描校	
旧底图总号	
底图总号	
签字	日期